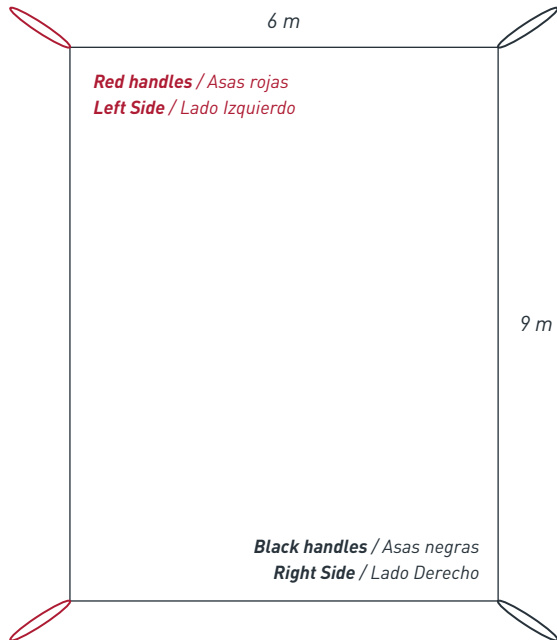


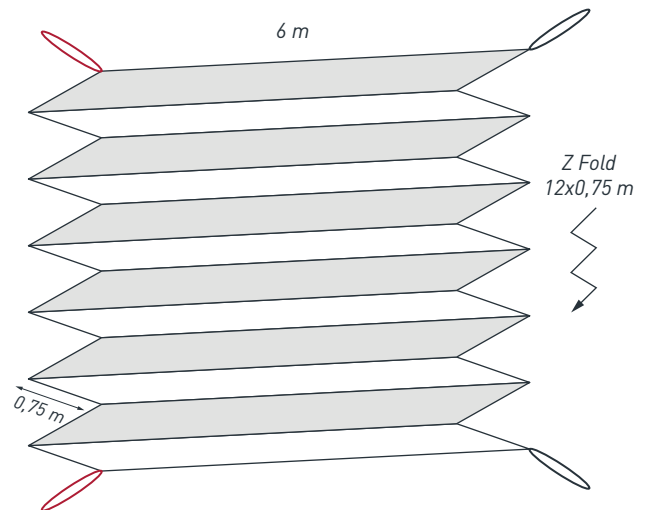
FIRE CAR BLANKET FOLDING INSTRUCTIONS / INSTRUCCIONES DE PLEGADO MANTA APAGA COCHES

Step 1 / Paso 1



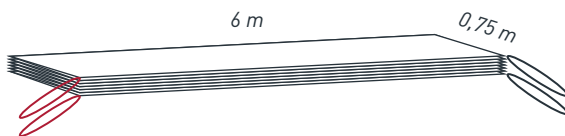
Stretch the blanket completely. / Estirar la manta al completo.

Step 2 / Paso 2



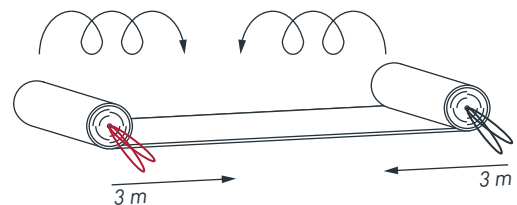
Make 12 folds of 0,75 m in zig-zag. / Realizar 12 pliegues de 0,75 m en zig-zag.

Step 3 / Paso 3



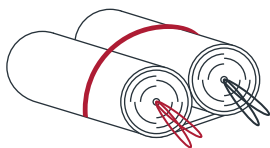
The folds should be stretched and the handles of the same color together. / Los pliegues deben estar estirados y las asas del mismo color juntas.

Step 4 / Paso 4



Roll each end toward the center for 3 m. / Enrollar cada extremo hacia el centro 3 m.

Step 5 / Paso 5



Add the tape to hold the two cylinders. / Añadir la cinta para sujetar los dos cilindros.

Step 6 / Paso 6



Insert the rolled blanket vertically into the bag and close. / Introducir la manta enrollada verticalmente dentro de la bolsa y cerrar.